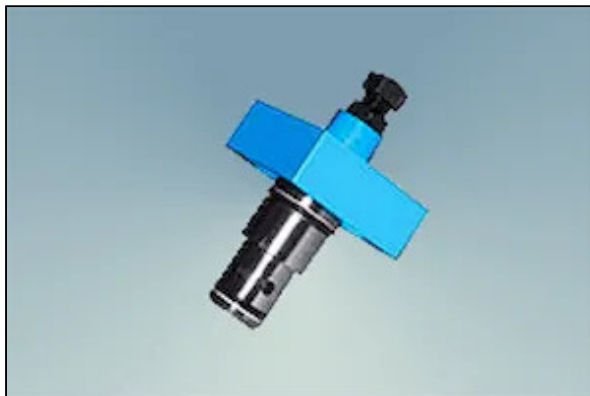


Гидродроссели МДВ, МДКВ встраиваемые



Описание

Описание и назначение встраиваемых гидродросселей МДВ и МДКВ

Гидродроссели МДВ, МДКВ встраиваемые представляют собой высоконадежные гидравлические аппараты, предназначенные для установки в монтажные плиты гидросистем. Они используются для создания регулируемого перепада давления и точного управления расходом рабочей жидкости. Конструктивно эти устройства разработаны для работы в составе гидроприводов машин и станков, обеспечивая плавное и надежное регулирование. Серия включает две основные модификации: **гидродроссель МДВ** (без обратного клапана) и **гидродроссель МДКВ** (с интегрированным обратным клапаном). Последний позволяет потоку жидкости свободно проходить в одном направлении, в то время как в обратном направлении осуществляется дросселирование. Подобные характеристики делают **встраиваемые гидродроссели МДВ и МДКВ** незаменимыми элементами в контурах управления скоростью движения гидроцилиндров или гидромоторов.

Основные технические параметры гидродросселей серии МДВ и МДКВ

Ключевыми эксплуатационными параметрами, определяющими выбор конкретной модели, являются рабочее давление, пропускная способность и тип присоединения. Все модели **гидродросселей МДВ, МДКВ встраиваемые** рассчитаны на высокие нагрузки, что подтверждается номинальным давлением 32 МПа. Для точного подбора аппарата под требования вашей системы ниже представлена сводная таблица технических характеристик.

Наименование параметра	Значения для дросселей типа МДВ (по условному проходу)			Значения для дросселей типа МДКВ (по условному проходу)		
	12,5 мм	25 мм	34 мм	12,5 мм	25 мм	34 мм
Условный проход, мм	32					
Номинальное давление	32					

на входе, МПа Максимальн ое давление на входе, МПа Предельное давление на выходе, МПа	35					
Номинальны й расход рабочей жидкости, л/мин Максимальн ый расход рабочей жидкости, л/мин	63	160	320	63	160	320
Давление ср абатывания обратного клапана, МПа Максимальн ый номиналь ный перепад давлений, МПа	0,05 (предельное отклонение +0,03)				Зависит от направления потока (см. полную спецификацию)	
Внутренняя утечка при закрытом дросселе, см ³ /мин, не более Максимальн ый момент настройки, Н·м	100	200	300	100	200	300
Диапазон рабочих температур, °С	От -40 до +80					
Тип рабочей среды	Минеральные гидравлические масла по ГОСТ (ИГП, ВМГЗ и аналоги)					
Тип присоед инения	Фланцевое, встраиваемое в плиту (отверстие по СТ СЭВ 1865-79)					

Вес, габаритные размеры и код ТН ВЭД

Встраиваемые гидродроссели МДВ и МДКВ имеют компактные размеры, соответствующие стандартным монтажным отверстиям. Их габариты определяются

условным проходом и типом регулировочного устройства. Масса аппаратов варьируется в диапазоне от 1,05 до 4,05 кг в зависимости от модели и исполнения. Код ТН ВЭД для данной продукции — 8481.30.190.0 (клапаны для гидравлических систем).

Исполнение модели	Примерный диапазон веса, кг	Примечание по габаритам
МДВ-*/3ФВ, МДКВ-*/3Ф1В, МДКВ-*/3Ф2В	1,05 – 3,7	С винтом под ключ. Габариты корпуса стандартны для фланцевого монтажа.
МДВ-*/3ФР, МДКВ-*/3Ф1Р, МДКВ-*/3Ф2Р	1,35 – 4,0	С рукояткой. Общая высота увеличена за счет рукоятки.
МДВ-*/3ФП, МДКВ-*/3Ф1П, МДКВ-*/3Ф2П	1,2 – 3,85	С защитным колпачком. Защита от несанкционированного доступа.
МДВ-*/3ФК, МДКВ-*/3Ф1К, МДКВ-*/3Ф2К	1,4 – 4,05	С замковым устройством. Наибольшая масса из-за замка.

Принцип работы гидродросселей МДВ и МДКВ

Принцип действия **встраиваемых гидродросселей МДВ, МДКВ** основан на создании переменного гидравлического сопротивления в проточной части. В модели МДВ регулирование расхода осуществляется за счет изменения площади проходного сечения между радиальными отверстиями золотника (дросселя) и расточкой в гильзе. Вращение регулировочного винта приводит к осевому перемещению золотника, что увеличивает или уменьшает пропускную способность. В **гидродросселе МДКВ** добавлен обратный клапан на шариковой основе. При подаче потока в направлении дресселирования клапан закрыт, и жидкость проходит через дресселирующие щели. При обратном потоке клапан открывается, и жидкость свободно проходит, минуя дрессель. Благодаря такому устройству, **гидродроссели МДВ, МДКВ встраиваемые** обеспечивают гибкое управление в сложных гидравлических схемах.

Температурный режим работы и срок службы

Аппараты серий МДВ и МДКВ рассчитаны на продолжительную работу в широком температурном диапазоне от -40°C до +80°C. Это позволяет использовать их в условиях российского климата, включая северные регионы. Срок службы **встраиваемых гидродросселей МДВ и МДКВ** существенно зависит от чистоты рабочей жидкости, соблюдения параметров давления и своевременного обслуживания. При использовании фильтрованной жидкости и в штатных режимах эксплуатации ресурс составляет несколько тысяч часов. Для продления срока службы рекомендуется периодически проверять состояние уплотнений и, при необходимости, менять ремкомплекты.

Загадка от инженера-гидравлика

Что сказал один гидродрессель МДВ другому? — «Ты меня так дресселируешь, что я уже не могу обратно клапан открыть!»

Область применения гидродросселей МДВ и МДКВ

Благодаря высокой надежности и универсальности, **гидродроссели МДВ, МДКВ встраиваемые** нашли широкое применение в различных отраслях промышленности. Их устанавливают в гидросистемы металлообрабатывающих и деревообрабатывающих станков, прессов, кузнечно-штамповочного оборудования, дорожных и строительных машин (экскаваторов, бульдозеров), а также в стационарные гидроприводы. Возможность точной регулировки скорости движения исполнительных механизмов делает эти аппараты ключевыми элементами систем автоматизации. Использование **встраиваемых гидродросселей МДВ и МДКВ** позволяет повысить эффективность и безопасность работы гидравлического оборудования.

Ремонтпригодность и состав ремкомплекта

Конструкция **гидродросселей МДВ и МДКВ** предусматривает возможность обслуживания и ремонта, в том числе в полевых условиях. Наиболее подвержены износу уплотнительные элементы и пружины. Стандартный ремкомплект включает:

Позиция	Наименование детали	Количество, шт.
1	Уплотнительное кольцо резиновое (разные сечения)	Комплект
2	Защитное кольцо фторопластовое	Комплект
3	Пружина обратного клапана (для МДКВ)	1
4	Шарик обратного клапана (для МДКВ)	1
5	Пружина золотника	1
6	Пробка с уплотнением для воздушного канала	1

При обнаружении повышенных утечек или заеданий регулировки рекомендуется провести разборку, промывку и замену изношенных деталей из ремкомплекта.

Условное обозначение моделей серии МДВ и МДКВ

Маркировка аппаратов строится п...