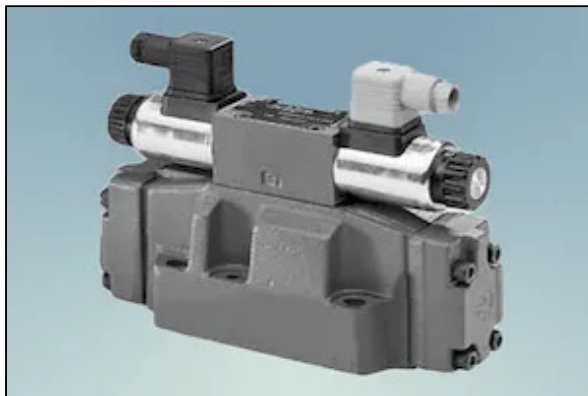


## Гидрораспределитель 4WEN16 Rexroth



### Описание

Надежный гидрораспределитель 4WEN16 от компании Rexroth (ныне Bosch Rexroth) является ключевым элементом в системах управления мощными гидравлическими приводами российского оборудования. Это золотниковый распределитель с электрогидравлическим управлением, предназначенный для точного контроля пуска, остановки и изменения направления потока рабочей жидкости в высокопроизводительных гидросистемах. Благодаря своему исполнению, **гидрораспределитель 4WEN16** способен работать с высоким давлением и значительными расходами, что делает его востребованным в металлургии, тяжелом машиностроении, прессовом и горнодобывающем оборудовании.

### Описание и назначение серии 4WEN16

**Гидрораспределитель 4WEN16** относится к классу четырехлинейных трехпозиционных аппаратов. Его основная функция – дистанционное управление гидроцилиндрами или гидромоторами за счет переключения направления потока масла между напорной линией (P), двумя рабочими линиями (A и B) и сливом (T). Исполнение 4WEN подразумевает использование «мокрых» электромагнитов, работающих в масляной среде, что значительно повышает их надежность и долговечность по сравнению с «сухими» аналогами. При выборе **гидрораспределителя 4WEN16** критически важно учитывать необходимую схему работы (например, с закрытым или открытым центром), тип возврата золотника и напряжение управления. Учитывая высокую стоимость оригинального изделия, на российском рынке также распространена практика поиска и установки качественных аналогов.

### Габаритные размеры, масса и код ТН ВЭД

Гидрораспределители серии 4WEN16 имеют стандартизированные присоединительные размеры по ISO 4401 (СЕТОР RP121H). Типоразмер «16» соответствует условному проходу. Масса устройства варьируется в зависимости от комплектации: от 8,5 кг в варианте с одним электромагнитом до 8,9 кг с двумя.

Код ТН ВЭД для данной продукции обычно относится к группе 8412 («Двигатели и силовые установки гидравлические; их части»). Для точного определения кода необходимо учитывать конкретную комплектацию и назначение.

Параметр	Значение / Диапазон
Типоразмер (условный проход)	16
Стандарт монтажной поверхности	ISO 4401 (СЕТОР RP121H)
Масса (без ручного дублирования)	8,5 кг (1 соленоид), 8,9 кг (2 соленоида)
Рекомендуемый код ТН ВЭД	8412 90 100 0

## Технические характеристики гидрораспределителя 4WEN16

Технические параметры **гидрораспределителя 4WEN16** определяют границы его применения. Особое внимание стоит обращать на максимальное рабочее давление, которое отличается для стандартной версии (4WEN) и высоконапорной (H-4WEN), а также на допустимый расход рабочей среды.

Параметр	Ед. изм.	Значение для 4WEN16	Значение для H-4WEN16
Макс. рабочее давление (P, A, B)	бар	280	350
Давление в линии слива (T)	бар	250	250
Давление управления (X/Y)	бар	до 250 (постоянный ток), до 160 (переменный ток)	
Максимальный расход	л/мин	до 1100	
Тип рабочей среды	Минеральные масла (HL, HLP) по DIN 51524, быстрорастворимые жидкости (HETG, HEPG, HEES), совместимые с российскими маслами по ГОСТ		
Диапазон температур жидкости	°C	-30 ... +80	
Диапазон вязкости	мм <sup>2</sup> /с	2,8 ... 500	
Присоединительные размеры	Резьба портов: М (метрическая) согласно типоразмеру 16, монтаж на планку или подлинейно		

## Принцип работы

**Гидрораспределитель 4WEN16** работает по принципу электрогидравлического усиления. Управляющий сигнал подается на соленоид пилотного клапана. При его срабатывании открывается путь для управляющего давления, которое воздействует на торцы основного золотника, преодолевая усилие возвратных пружин. Золотник смещается, изменяя гидравлическую схему и соединяя соответствующие каналы (P→A/B, A/B→T). После снятия сигнала с соленоида пилотный золотник под действием своей пружины возвращается в исходное положение, давление управления стравливается, и основной золотник под действием своих возвратных пружин или гидравлически возвращается в нейтральную позицию. Такая двухступенчатая конструкция позволяет управлять мощным потоком с помощью маломощного электрического сигнала.

## Температурный режим и срок службы

Рабочая жидкость в системе с **гидрораспределителем 4WEN16** должна находиться в диапазоне от -30°C до +80°C, при этом температура окружающей среды может быть от -30°C до +50°C. Соблюдение этих условий, наряду с поддержанием необходимого класса чистоты масла (не ниже 20/18/15 по ISO 4406), является залогом длительного срока службы устройства. При правильной эксплуатации и своевременном обслуживании ресурс

распределителя исчисляется миллионами циклов переключения.

Загадка: Что говорит один **гидрораспределитель 4WEN16** другому, когда им пора на обслуживание? — «Давай уже переключимся с работы на диагностику!»

## Область применения и совместимое оборудование

Благодаря высокой надежности и производительности, **гидрораспределитель 4WEN16** нашел широкое применение в различных отраслях промышленности России. Его устанавливают на:

- Гидравлические прессы (металлообработка, производство композитов).
- Станки с ЧПУ с гидроприводами.
- Горнодобывающее и буровое оборудование.
- Металлургические станы и машины непрерывного литья.
- Испытательные стенды и стенды для исследований.
- Мощные землеройные и дорожно-строительные машины (экскаваторы, бульдозеры).

Устройство совместимо с гидростанциями и насосными агрегатами, способными обеспечить требуемое давление и расход.

## Комплектующие и ремонтпригодность

Конструкция **гидрораспределителя 4WEN16** предусматривает возможность ремонта и замены изнашиваемых компонентов. К наиболее часто требующим внимания узлам относятся уплотнительные кольца (сальники) основного золотника, возвратные пружины, пилотные картриджи и соленоиды. Наличие ручного дублирования (опция) также является элементом, который может нуждаться в обслуживании. Для ремонта, как правило, требуется базовый набор инструментов, что теоретически позволяет проводить замену уплотнений даже в полевых условиях при наличии ремкомплекта.

## Условное обозначение (шифр) модели

Маркировка **гидрораспределителя 4WEN16** содержит всю информацию о его исполнении. Рассмотрим пример: **4WEN 16 C-3X/G24 N9 K4**

**4WEN**

Тип: 4-линейный, с «мокрыми» электромагнитами, гидравлическим управлением.

**16**